

# 3MP HD IR 고정형 아이볼 네트워크 카메라

IPC3613LB-AF28(40)K-G



## 주요 특징



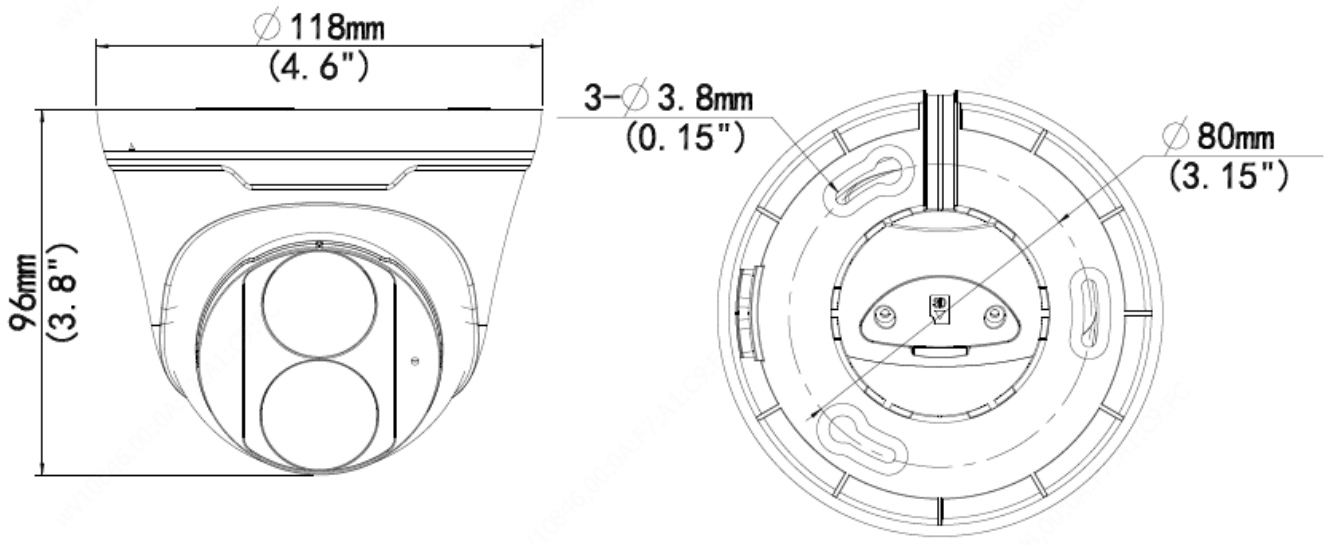
- 고품질 이미지(3MP, 1/2.7" CMOS 센서 사용)
- 3MP(2304×1296)@30/25fps, 2MP(1920×1080)@30/25fps, 720P(1280×720)@30/25fps
- Ultra 265, H.265, H.264, MJPEG
- 9:16 복도 모드 지원
- 스마트 IR, 최대 30m(98ft)의 IR 거리
- 내장 마이크
- 128G Micro SD 카드 지원
- IP67 보호
- PoE 전원 공급 지원
- 3 축

## 사양

	IPC3613LB-AF28K-G	IPC3613LB-AF40K-G			
<b>카메라</b>					
센서	1/2.7", 3.0 메가픽셀, 프로그레시브 스캔, CMOS				
최소 조도	색상: 0.01Lux(F2.0, AGC 켜짐) IR 사용 시 0Lux				
주간/야간	자동 스위치가 있는 IR-차단 필터(ICR)				
셔터	자동/수동, 1 초 ~ 1/100000 초				
조정 각도	팬: 0° ~ 360°, 틸트: 0° ~ 80°, 회전: 0°에서 360°				
S/N	>52dB				
<b>렌즈</b>					
렌즈 유형	2.8mm 및 4.0mm @2.0, 고정 초점				
렌즈 마운트	M12				
화각(수평)	112.9°	91.2°			
화각(수직)	59.1°	47.9°			
화각(사각)	121.2°	95.9°			
<b>DORI</b>					
DORI 거리	렌즈(mm)	감지(m)	관찰(m)	인식(m)	식별(m)
	2.8	42.0	16.8	8.4	4.2
	4.0	60.0	24.0	12.0	6.0
<b>조명</b>					
IR 범위	IR 범위 최대 30m(98ft)				
파장	850nm				
IR 켜짐/꺼짐 컨트롤	자동/수동				
<b>비디오</b>					
비디오 압축	Ultra 265, H.265, H.264, MJPEG				
H.264 압축방식	저(압축), 중(압축), 고(압축)				
프레임 속도	메인 스트림: 3MP(2304×1296), 최대 30fps, 1080P(1920×1080), 최대 30fps, 720P(1280×720), 최대 30fps, D1(720×576), 최대 30fps, 640×360, 최대 30fps, 2CIF(704×288), 최대 30fps, CIF(352×288), 최대 30fps, 서브 스트림: 720P(1280×720), 최대 30fps; D1(720×576), 최대 30fps; 640×360, 최대 30fps; 2CIF(704×288), 최대 30fps; CIF(352×288), 최대 30fps;				
비디오 비트 레이트	128Kbps ~ 6144Mbps				
U-Code	지원됨				
9:16 복도 모드	지원됨				
OSD	최대 4 개의 OSD				
사생활 보호	최대 4 개의 영역				
ROI	최대 8 개의 영역				
움직임 감지	최대 4 개의 영역				
<b>이미지</b>					
화이트 밸런스	자동/야외/미세조정/나트룸 램프/잠김/자동 2				
이미지 설정	웹 브라우저에서 조정 가능한 이미지 회전, 밝기, 채도, 대비, 선명도, 게인				
디지털 노이즈 제거	2D/3D DNR				
스마트 IR	지원됨				
뒤집기	정상/수직/수평/180°/90°시계방향/90°반시계방향				

왜곡보정	N/A
HLC	지원됨
BLC	지원됨
안개 보정	디지털 안개 보정
<b>오디오</b>	
오디오 압축	G.711
억제	지원됨
샘플링 레이트	8KHZ
<b>저장 장치</b>	
외부 저장장치	마이크로 SD, 최대 128GB
네트워크 저장 장치	ANR, NAS(NFS)
<b>네트워크</b>	
프로토콜	IPv4, IGMP, ICMP, ARP, TCP, UDP, DHCP, RTP, RTSP, RTCP, RTMP, DNS, DDNS, NTP, FTP, UPnP, HTTP, HTTPS, SMTP, SSL/TLS, SNMP
호환성	ONVIF (프로필 S, 프로필 G, 프로필 T), API, SDK
사용자/호스트	최대 32 명의 사용자. 두 가지 사용자 수준: 관리자 및 일반 사용자
보안	암호 보호, 강력한 암호, HTTPS 암호화, 내보내기 작업 로그, RTSP 용 기본 및 다이제스트 인증, HTTP 용 다이제스트 인증, TLS 1.2, WSSE 및 ONVIF 용 다이제스트 인증
클라이언트	EZStation EZView EZLive
웹 브라우저	플러그인 필수 라이브 뷰: IE9+, Chrome 41 이하, Firefox 52 이하
	플러그인 제외 라이브 뷰: Chrome 57.0+, Firefox 58.0+, Edge 16+, Safari 11+
<b>인터페이스</b>	
네트워크	1×RJ45 10M/100M 베이스-TX 이더넷
내장 마이크	지원됨
<b>인증</b>	
EMC	FCC: FCC 15 항
안전성	CE: EN 60950-1
	UL: UL60950-1
	IEC 60950-1
<b>일반</b>	
전원	DC 12V±25%, PoE(IEEE 802.3af)
	소비전력: 최대 7.0W
전원 인터페이스	Ø 5.5mm 동축 전원 플러그
크기(Ø×H)	Φ118 x 96mm (Φ4.6" x 3.8")
무게	0.30kg(0.66lb)
소재	메탈 + 플라스틱
작업 환경 조건	-30°C ~ 60°C(-22°F ~ 140°F), 습도: ≤95% RH(비응축)
보관 환경	-30°C ~ 60°C(-22°F ~ 140°F), 습도: ≤95% RH(비응축)
서지 보호	4KV
초기화 버튼	N/A
IP 등급	침입 방지: IP67

크기

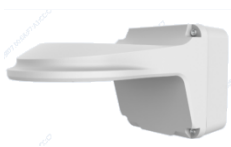


액세서리

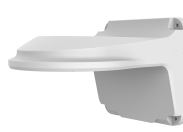
TR-JB03-I-IN



TR-JB07/WM03-G-IN



TR-WM03-D-IN



TR-UP06-IN



TR-A01-IN



TR-SE24-IN

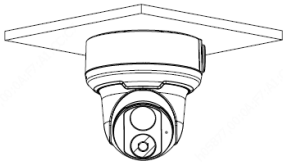
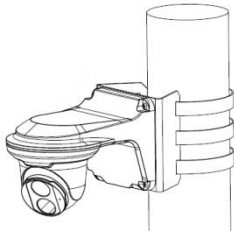
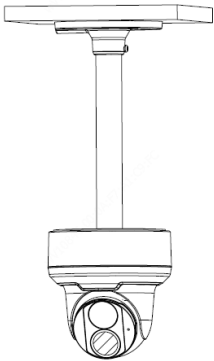


TR-SE24-A-IN



TR-CM24-IN



정선 마운트	폴 마운트
TR-JB03-I-IN	TR-JB07/WM03-G-IN(TR-WM03-D-IN)+TR-UP06-IN
	
TR-CM24-IN+TR-JB03-I-IN	
	

**Zhejiang Uniview Technologies Co., Ltd.**

Building No.10, Wanlun Science Park, Jiangling Road 88, Binjiang District, Hangzhou, Zhejiang, China(310051)

이메일: [overseasbusiness@uniview.com](mailto:overseasbusiness@uniview.com); [globalsupport@uniview.com](mailto:globalsupport@uniview.com)

<http://www.uniview.com>

©2020 Zhejiang Uniview Technologies Co., Ltd. 무단 전재 및 재배포 금지.

\* 제품 사양 및 재고는 사전 예고 없이 변경될 수 있습니다.